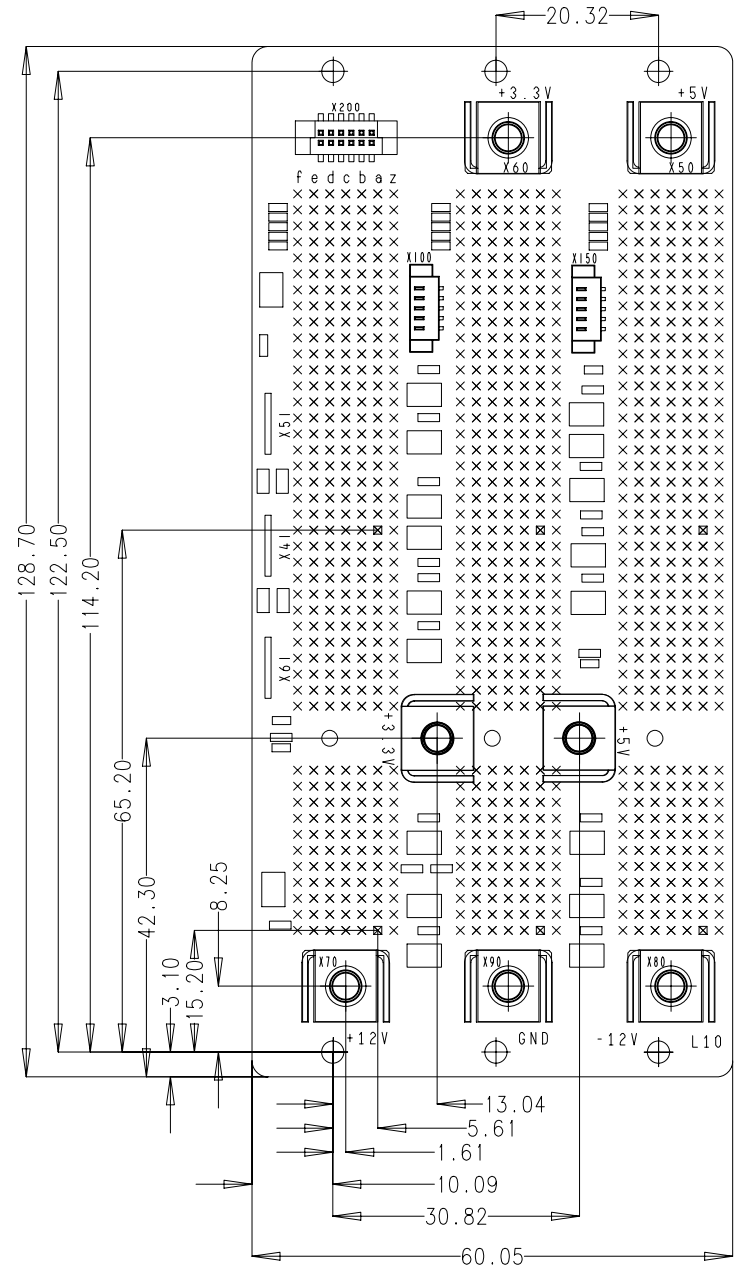


Für diese Zeichnung behalten wir uns alle Rechte vor



KÜ	US	VS	SF	KT	DI	M0	AR	ST	AV	KB
SG	SJ	EK	SB	MC	UK	VK	ZU	LA	EL	WE

Stecker RM 2.0 mm Ansicht auf Unterseite (US)  
 Connector pin grid 2.0 mm View on Bottom side

Mounting holes dia 2.7 mm max. Bauteilhöhe 15.5 mm  
 Power Bugs M4 max. component height 15.5 mm

Nicht angegebene Toleranzen +/-0,1mm  
 all missing tolerances +/-0,1mm

Lieferant:

Verteiler	d	*	*	*	Maßstab/Scale Echelle 1 : 1	Produkt/Product/Produit Kunde/Customer/Client *** ***	Werkstoff:/Material:/Matiere:		
	c	*	*	*					
	b	*	*	*					
	a	*	*	*					
0	Freigabe/Release Relachement	*	*	Benennung:/Title:/Designation: CPCI 3U 3SL R3.0 32Bit PRI RI Bestueckungsplan (BP0) Blatt 1 von 2				Freimaß-Tol Tolerance Toler.libre DIN 7168 n	
	Norm Revision	*	*	Z.Nr./Drawing No. No.du document	Intern	Ändr./Revision Modification	Blatt Page		
	Gepr./Approv Ver.	*	*	23006-813	000	52	1/x	921	
	Gez./Drawn Des.	23.7.2006	Ho	***	Ersatz für: replace/renplace:			***	
Ind SYM	Ändr./Revision Modification	Datum Date	Name Nom						